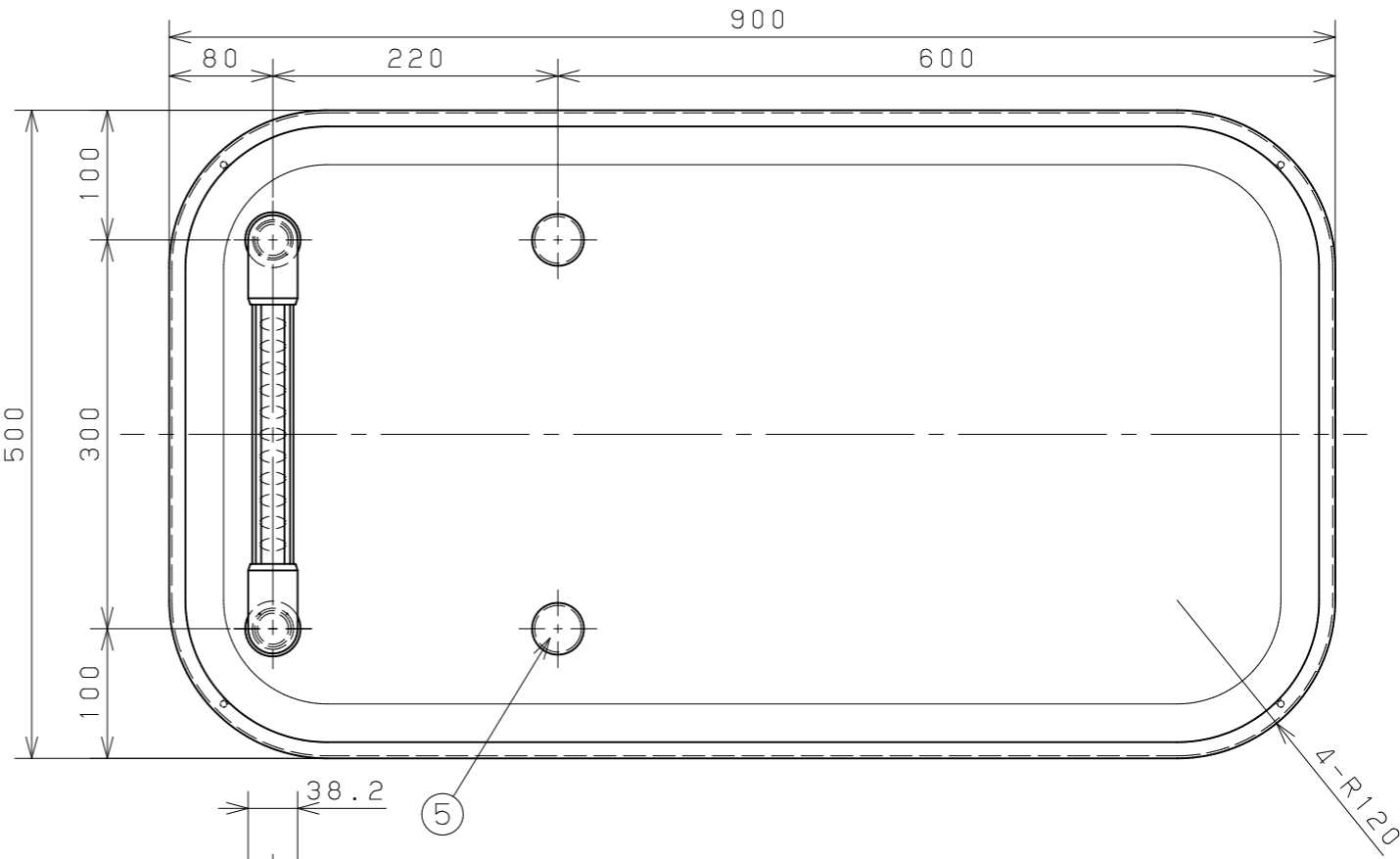
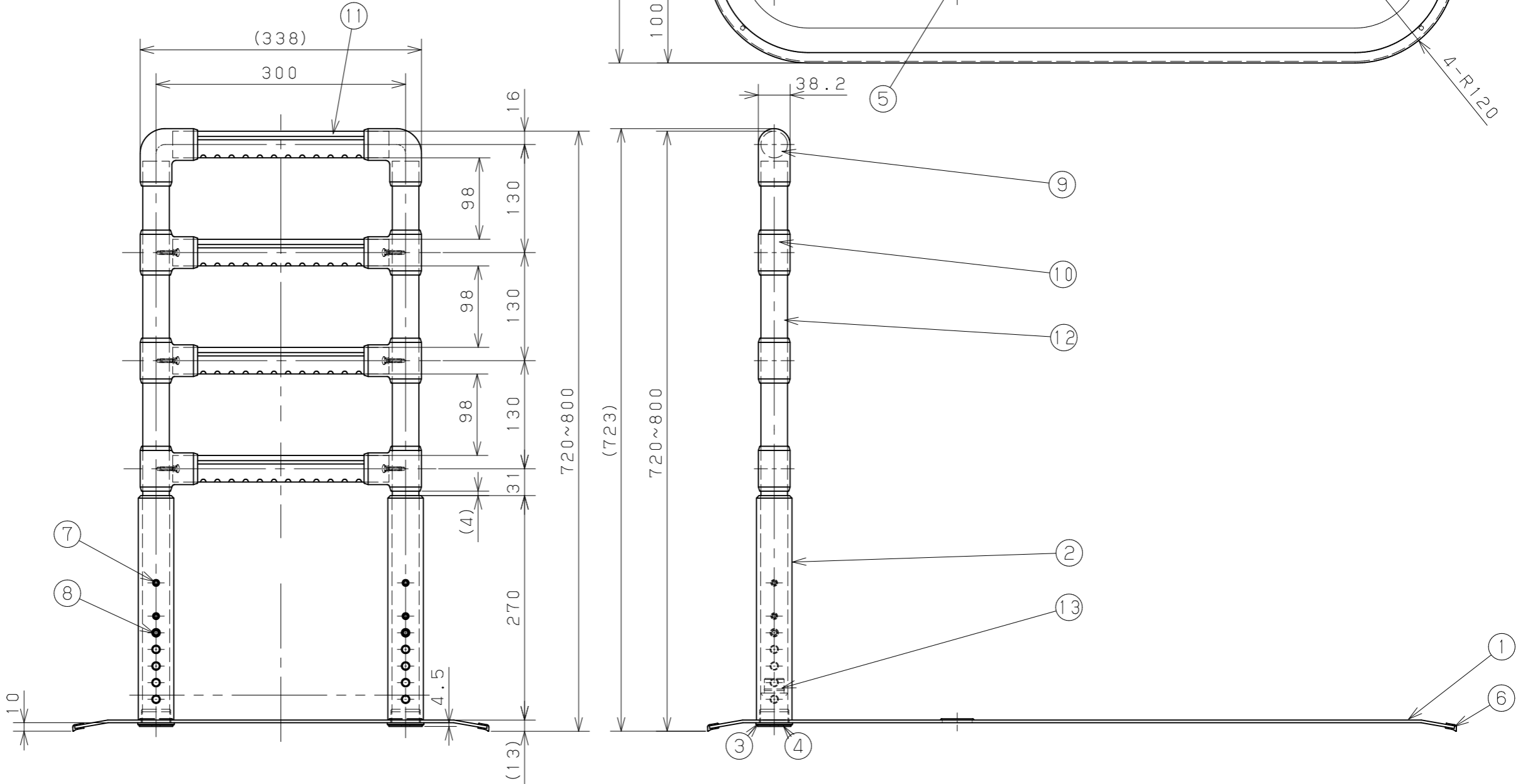


品番	名称	数量	材質	表面処理	備考
1	へースプ [®] レートBZ-P2本体	1	SPHC	キヤメルイエロー色ポリエステル機付塗装	t=3.2
2	支柱	2	STKM	キヤメルイエロー色ポリエステル機付塗装	
3	支柱固定金具	2	SUM	クロメート処理	
4	支柱固定金具クッションコ [®] ム	2	NR	黒	
5	穴隠しキャッ [®] プ	2	PP	キヤメルイエロー色	
6	縁コ [®] ム	1	EPDM	黒	
7	手すり棒固定ねじ	4	SCM435	クロメート処理	六角穴付止ねじM8×6平先
8	手すり棒高さ調整ねじ	2	SCM435	クロメート処理	六角穴付止ねじM10×35平先
9	エルボ [®] ソケット	2	AES	Mフ [®] ラウン色	
10	チース [®] ソケット	4	AES	Mフ [®] ラウン色	
11	φ32アルミ樹脂巻手すり棒 [®] インフ [®] ル着光付(横手すり)	3	アルミ+樹脂	木目Mフ [®] ラウン色	
12	φ32アルミ樹脂巻手すり棒(縦手すり)	2	アルミ+樹脂	木目Mフ [®] ラウン色	
13	手すり棒キャッ [®] プ	2	PE	黒	
14	チース [®] ソケット組立ねじ	4	SUS	生地	テクスビ [®] ス ナヘ [®] 4×25
15	取付説明書	1			



品名	商品コード	品番
たよレール	0403607	BZ-N02



マツ穴株式会社
MAZROC CO., LTD.

設計	検 図	名称 たよレールBZ-N02
製 図	承認印	縮尺 1/4 / 図面番号

片番	訂正内容	日付	備 考	押 印	検 印	承 認